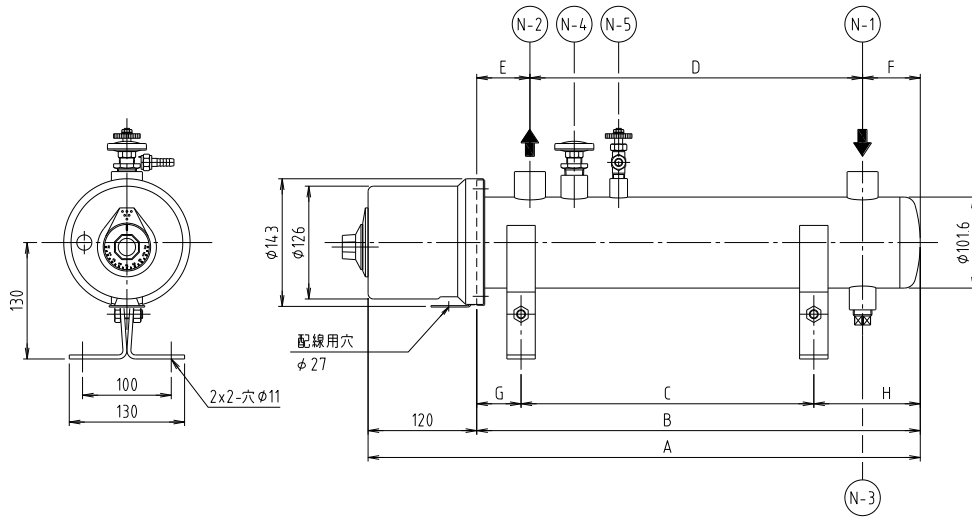




ELECTRIC HEATER

VX-0.5C~7C

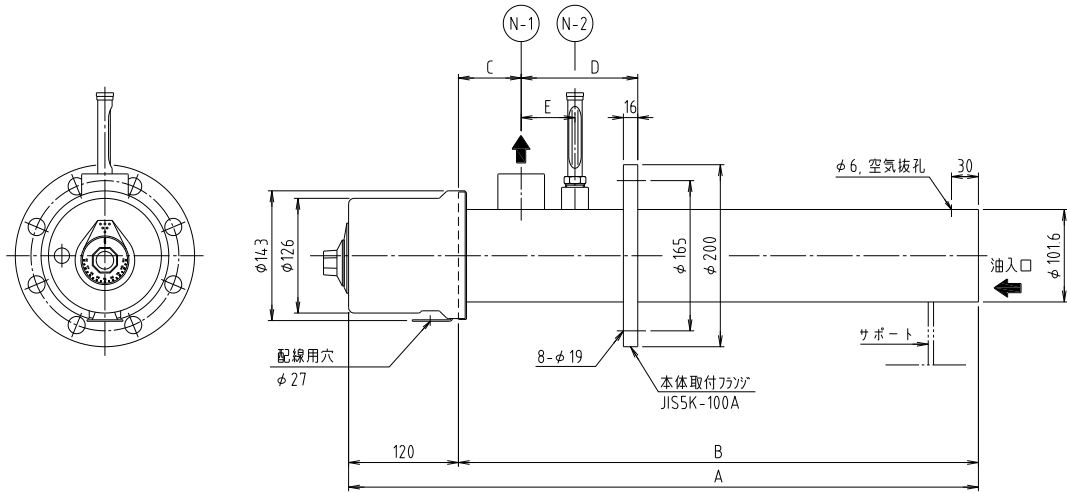


型式	電気容量 kW	寸 法										重量 kg
		A	B	C	D	E	F	G	H	油出入口		
VX-0.5C	0.5	380	260	150	155	50	55	30	80	Rc 1/2	6.5	
VX-1C	1	380	260	150	155	50	55	30	80	Rc 1/2	6.5	
VX-1.5C	1.5	380	260	150	155	50	55	30	80	Rc 1/2	6.5	
VX-2C	2	380	260	150	155	50	55	30	80	Rc 1/2	7	
VX-3C	3	500	380	210	255	60	65	50	120	Rc 3/4	8	
VX-4C	4	615	495	325	370	60	65	50	120	Rc 3/4	10	
VX-5C	5	715	595	425	470	60	65	50	120	Rc 3/4	11	
VX-6C	6	825	705	535	570	70	65	50	120	Rc 1	12	
VX-7C	7	935	815	645	680	70	65	50	120	Rc 1	13	

ノズルリスト			
記号	名 称	寸 法	数 量
N-1	油入口用座	Rc	1
N-2	油出口用座	Rc	1
N-3	ドレン抜用座	Rc 1/2	1
N-4	温度計用座	Rc 1/2	1
N-5	空気抜弁用座	Rc 1/4	1

ELECTRIC HEATER

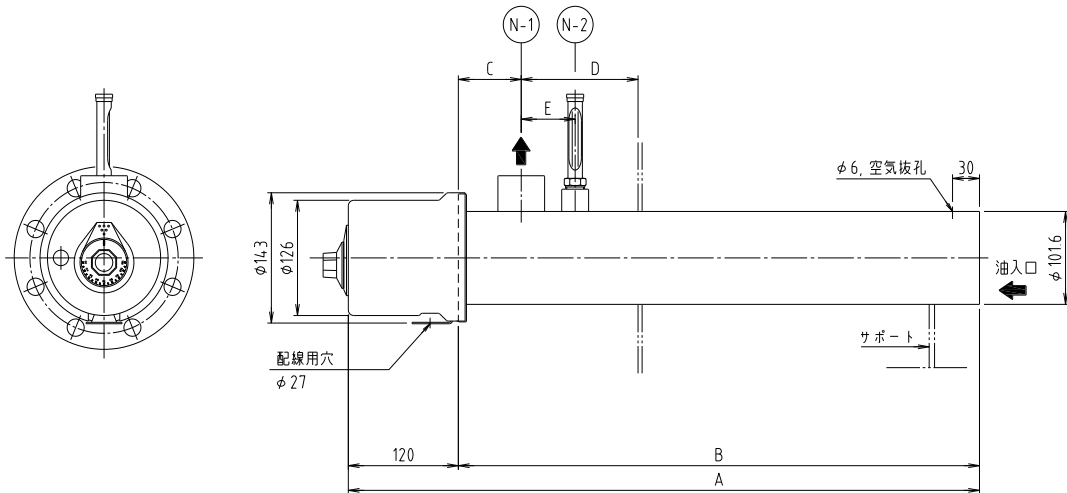
VTX-0.5CF~7CF



型式	電気容量 kW	寸法						油出口	重量 kg
		A	B	C	D	E			
VTX-0.5CF	0.5	520	400	50	120	55	Rc1	10	
VTX-1CF	1	520	400	50	120	55	Rc1	10	
VTX-1.5CF	1.5	520	400	50	120	55	Rc1	10	
VTX-2CF	2	520	400	50	120	55	Rc1	11	
VTX-3CF	3	520	400	50	120	55	Rc1	12	
VTX-4CF	4	700	580	70	130	60	Rc1 1/4	13	
VTX-5CF	5	700	580	70	130	60	Rc1 1/4	14	
VTX-6CF	6	920	800	70	130	60	Rc1 1/4	15	
VTX-7CF	7	920	800	70	130	60	Rc1 1/4	16	

ノズルリスト			
記号	名称	寸法	数量
N-1	油出口用座	Rc	1
N-2	温度計用座	Rc 1/2	1

VTX-0.5C~7C



型式	電気容量 kW	寸法						油出口	重量 kg
		A	B	C	D	E			
VTX-0.5C	0.5	520	400	50	120	55	Rc1	7	
VTX-1C	1	520	400	50	120	55	Rc1	7	
VTX-1.5C	1.5	520	400	50	120	55	Rc1	7	
VTX-2C	2	520	400	50	120	55	Rc1	8	
VTX-3C	3	520	400	50	120	55	Rc1	9	
VTX-4C	4	700	580	70	130	60	Rc1 1/4	10	
VTX-5C	5	700	580	70	130	60	Rc1 1/4	11	
VTX-6C	6	920	800	70	130	60	Rc1 1/4	12	
VTX-7C	7	920	800	70	130	60	Rc1 1/4	13	

ノズルリスト			
記号	名称	寸法	数量
N-1	油出口用座	Rc	1
N-2	温度計用座	Rc 1/2	1