

ELECTRIC HEATER

RH-C 1.0 MPaG以下屋内用ライン式重油加熱器

- 電気容量 : 0.5~25kW
- 電源電圧 : 単相AC100~220V, 3相AC200~440V
- 最高使用圧力 : 1.0 MPaG
- 最高使用温度 : 150 °C
- 電力密度 : 3.9 W/cm² 以下
- ターミナルカバー構造 : IP2X 相当
- 設置場所 : 屋内、安全場所
- 材質 : シーズヒーター SUS304
 ヒーターフランジ SS400 (ニッケルメッキ)
 本体胴 SGP (ラッカー, マンセル:N-4)
 ターミナルカバー SPC (ニッケルメッキ)
- 付属部品 : バイメタル式温度計
 空気抜き弁
 ドレンプラグ
- その他 :

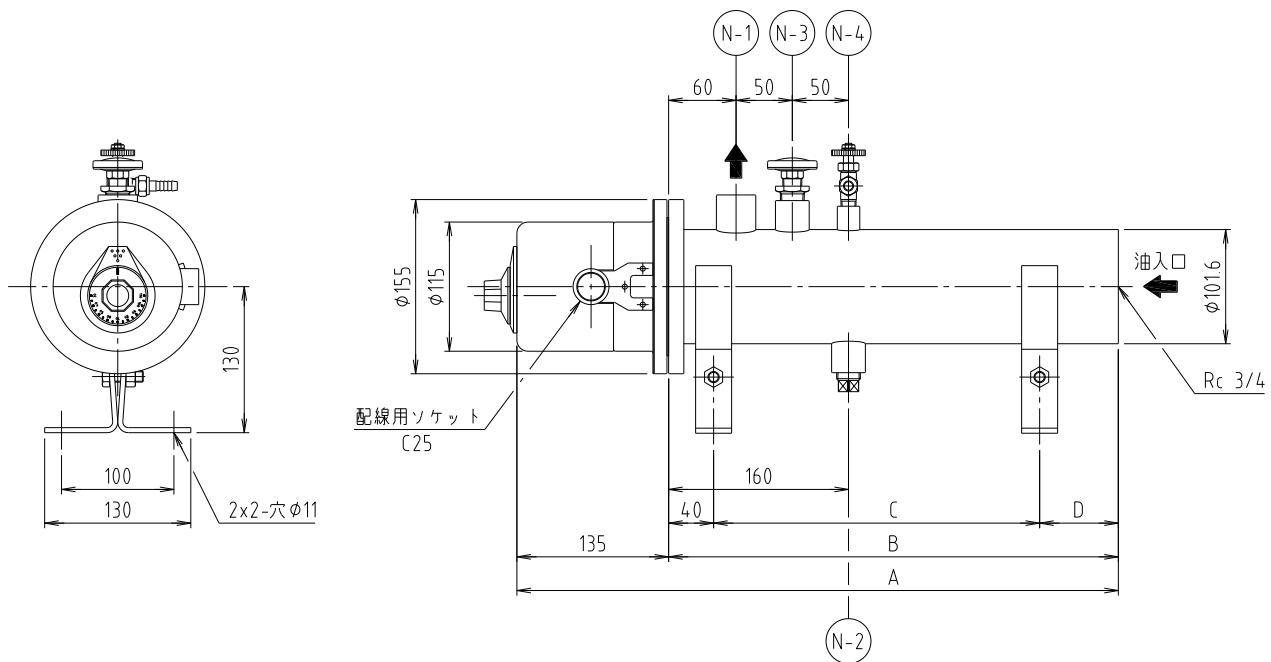
例									型式説明		備考								
RH	-	0.5	C	B	/	1P	100	T	基本形式	ライン式重油加熱器	※1								
RH									電気容量 (kW)	0.5, 1, 1.5, 2 ~ 25 (+1kW間隔)									
	-									最高使用圧力	1.0 MPaG以下	※2							
		0.5~25									サーモスタット 接点構成 及び ランプの有無	1b 接点 (T-5Lb) / ランプ無し	※3						
			C									1b 接点 (T-5Lb) / ランプ有り	※3						
				A									3b 接点 (T-55b) / ランプ無し	※4					
				B									3b 接点 (T-55b) / ランプ有り	※4					
				C															
				D															
				/															
						1P									電源相	単相			
						3P										3相	※5		
							100									電源電圧	AC100V (単相)	※9	
							200										AC200V (単相, 3相)	※7	
							220										AC220V (単相, 3相)	※8	
							380										AC380V (3相)	※6	
							400										AC400V (3相)	※6	
							440										AC440V (3相)	※6	
								T									サーモスタット 回路	サーモスタットでの直入制御	※4
								M										外部電磁接触器での制御	

備考)

- ※1: タンクに取付ける、サクション式 [RDH-C(F)型] もございます。
- ※2: 2.5MPaG 以下の高圧用 [RH-CH型] もございます。
- ※3: 単相のサーモスタット直入制御の場合、AC100Vは1kW、AC220V 以下は2kWまで、付属サーモスタットの接点で加熱器の直入り切りが可能です。
 3相回路の加熱器は、サーモスタットの接点を使用して、外部電磁接触器で加熱器を入り切りする回路を設けて下さい。
- ※4: 3相AC200V~400Vは 5kW まで付属サーモスタットの接点で加熱器の直入り切りが可能です。
- ※5: 0.5kW 及び 2kW以下のAC380V~AC440Vの加熱器は、Y(スター)結線となります。
- ※6: 3相AC380V~AC440Vの 0.5kW は製作しておりません。
- ※7: 3相AC200Vは20kW 以下までの選定となります。単相AC200Vは1kW~2kWの選定となります。
- ※8: 3相AC220Vは22kW 以下までの選定となります。単相AC220Vは1kW~2kWの選定となります。
- ※9: 単相AC100Vは1kW 以下までの選定となります。

ELECTRIC HEATER

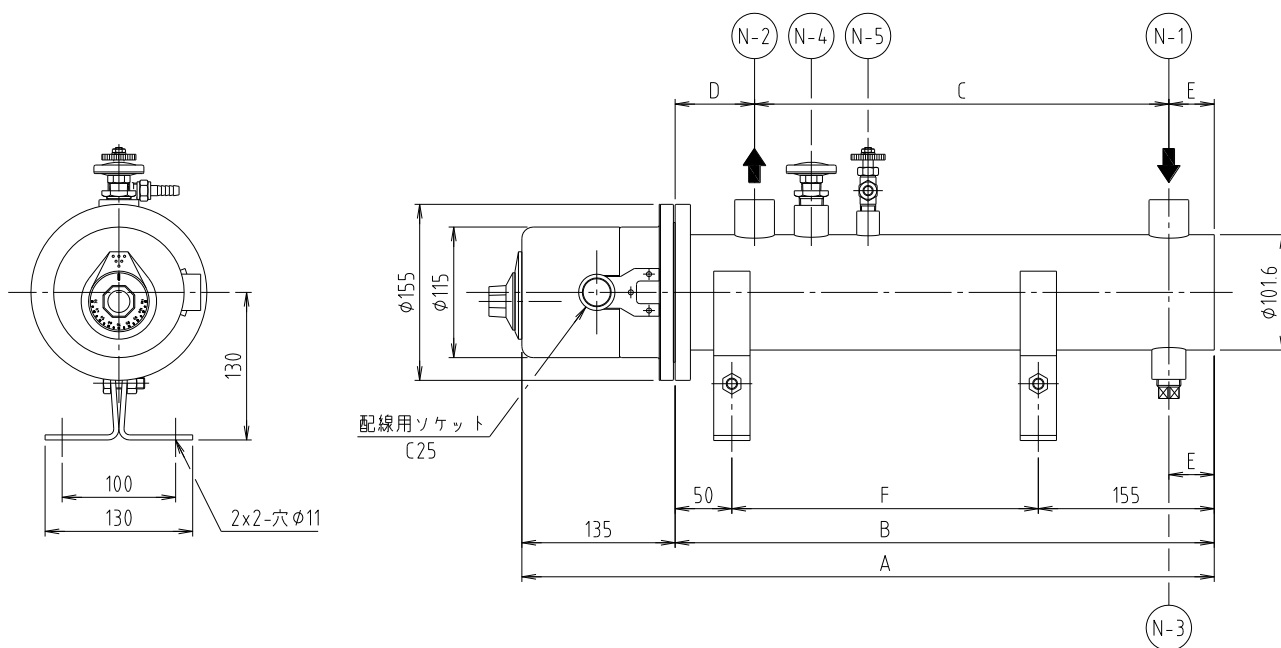
RH-0.5C~3C



型式	電気容量 kW	寸 法					油出入口	重量 kg
		A	B	C	D			
RH-0.5C	0.5	395	260	190	30	Rc 3/4	8.0	
RH-1C	1	395	260	190	30	Rc 3/4	8.5	
RH-1.5C	1.5	395	260	190	30	Rc 3/4	9.0	
RH-2C	2	535	400	290	70	Rc 3/4	10.0	
RH-3C	3	535	400	290	70	Rc 3/4	10.5	

ノズルリスト			
記号	名 称	寸 法	数 量
N-1	油出口用座	RC 3/4	1
N-2	ドレン抜用座	RC 1/2	1
N-3	温度計用座	RC 1/2	1
N-4	空気抜弁用座	RC 1/4	1

RH-4C~7C

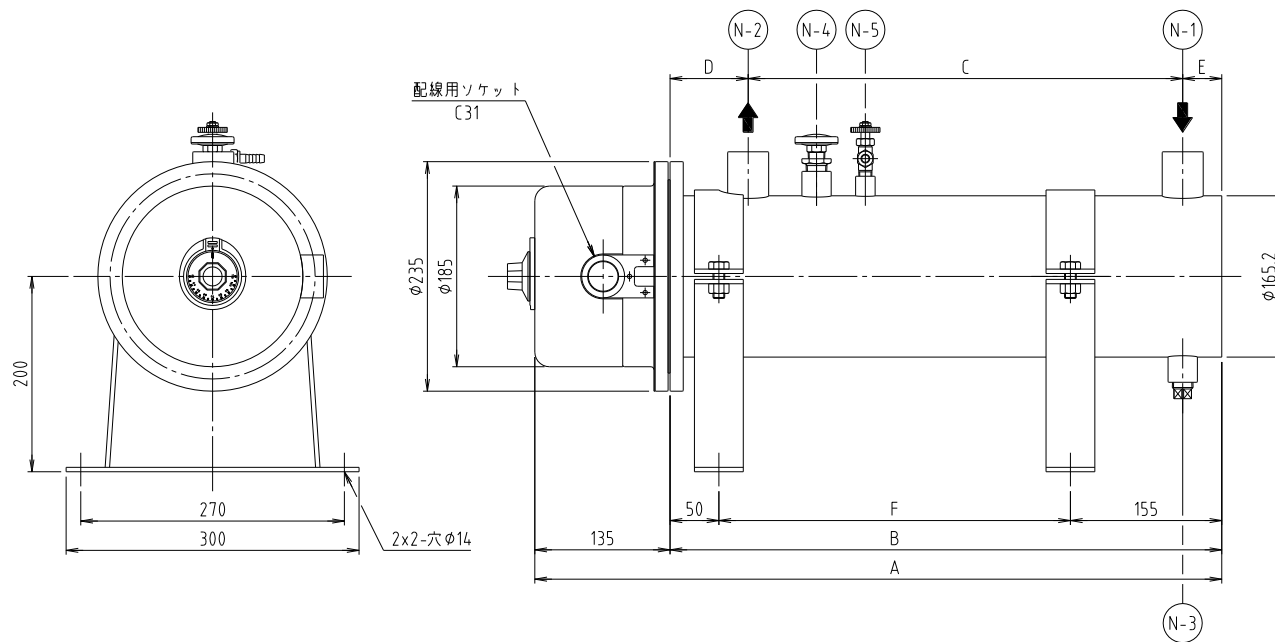


型式	電気容量 kW	寸 法						油出入口	重量 kg
		A	B	C	D	E	F		
RH-4C	4	615	480	370	70	40	275	Rc 3/4	12
RH-5C	5	715	580	470	70	40	375	Rc 3/4	13
RH-6C	6	825	690	570	80	40	485	Rc 1	15
RH-7C	7	935	800	680	80	40	595	Rc 1	17

ノズルリスト			
記号	名 称	寸 法	数 量
N-1	油入口用座	RC	1
N-2	油出口用座	RC	1
N-3	ドレン抜用座	RC 1/2	1
N-4	温度計用座	RC 1/2	1
N-5	空気抜弁用座	RC 1/4	1

ELECTRIC HEATER

RH-8C~25C



型式	電気容量 kW	寸 法							油出入口	重量 kW
		A	B	C	D	E	F			
RH- 8C	8	665	530	410	80	40	325	Rc 1	26	
RH- 9C	9	665	530	410	80	40	325	Rc 1	26	
RH-10C	10	830	695	555	90	50	490	Rc 1 1/4	35	
RH-11C	11	830	695	555	90	50	490	Rc 1 1/4	35	
RH-12C	12	830	695	555	90	50	490	Rc 1 1/4	35	
RH-13C	13	1000	865	725	90	50	660	Rc 1 1/4	37	
RH-14C	14	1000	865	725	90	50	660	Rc 1 1/4	37	
RH-15C	15	1000	865	725	90	50	660	Rc 1 1/4	37	
RH-16C	16	1100	965	815	90	60	760	Rc 1 1/2	38	
RH-17C	17	1100	965	815	90	60	760	Rc 1 1/2	38	
RH-18C	18	1210	1075	925	90	60	870	Rc 1 1/2	40	
RH-19C	19	1210	1075	925	90	60	870	Rc 1 1/2	40	
RH-20C	20	1140	1005	855	90	60	800	Rc 1 1/2	41	
RH-21C	21	1140	1005	855	90	60	800	Rc 1 1/2	41	
RH-22C	22	1140	1005	855	90	60	800	Rc 1 1/2	41	
RH-23C	23	1260	1125	975	90	60	920	Rc 1 1/2	44	
RH-24C	24	1260	1125	975	90	60	920	Rc 1 1/2	44	
RH-25C	25	1260	1125	975	90	60	920	Rc 1 1/2	44	

ノズルリスト			
記号	名 称	寸 法	数 量
N-1	油入口用座	RC	1
N-2	油出口用座	RC	1
N-3	ドレン抜用座	RC 1/2	1
N-4	温度計用座	RC 1/2	1
N-5	空気抜弁用座	RC 1/4	1