

ELECTRIC HEATER

RH-C 1.0 MPaG以下屋内用ライン式重油加熱器

- 電 気 容 量 : 0.5~25kW  
 電 源 電 圧 : 単相AC100~220V, 3相AC200~440V  
 最高使用圧力 : 1.0 MPaG  
 最高使用温度 : 150 °C  
 電 力 密 度 : 3.9 W/cm<sup>2</sup> 以下  
 ターミナルカバー構造 : IP2X 相当  
 設 置 場 所 : 屋内、安全場所  
 材 質 : シーズヒーター SUS304  
           ヒーターフランジ SS400 (ニッケルメッキ)  
           本体胴 SGP (ラッカー, マンセル:N-4)  
           ターミナルカバー SPC (ニッケルメッキ)  
 付 属 部 品 : バイメタル式温度計  
                   空気抜き弁  
                   ドレンプラグ  
 そ の 他 :

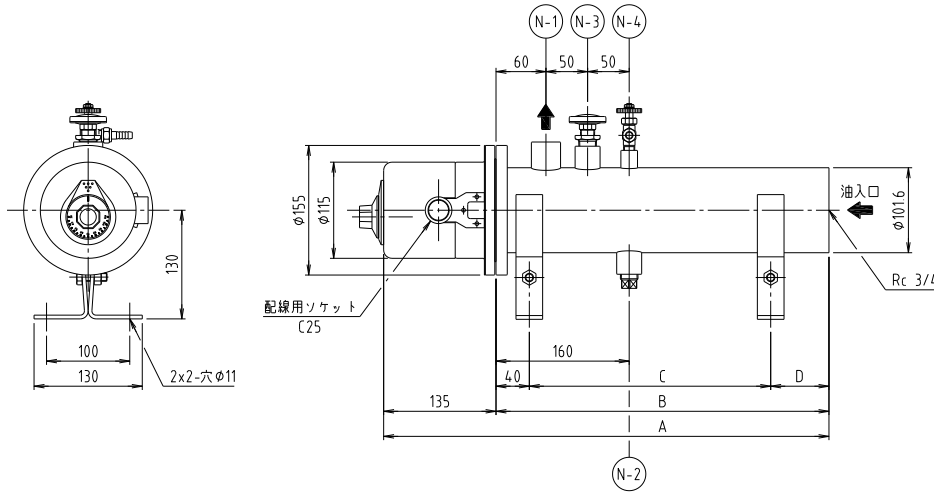
例	R H - 0.5 C B / 1P 100 T									型式説明		備考
	R H	-	0.5	C	B	/	1P	100	T		基本形式	ライン式重油加熱器
		0.5~25								電気容量 (kW)	0.5, 1, 1.5, 2 ~ 25 (+1kW間隔)	
			C							最高使用圧力	1.0 MPaG以下	※2
				A						サーモスタット 接点構成 及び ランプの有無	1b 接点 (T-5Lb) / ランプ無し	※3
				B							1b 接点 (T-5Lb) / ランプ有り	※3
				C							3b 接点 (T-55b) / ランプ無し	※4
				D							3b 接点 (T-55b) / ランプ有り	※4
					/							
						1P				電源相	単相	
						3P					3相	※5
							100			電源電圧	AC100V (単相)	
							200				AC200V (単相, 3相)	
							220				AC220V (単相, 3相)	
							380				AC380V (3相)	
							400				AC400V (3相)	
							440				AC440V (3相)	※6
								T		サーモスタット 回路	サーモスタットでの直入制御	※4
								M			外部電磁開閉器での制御	

備考)

- ※1: タンクに取付ける、サクション式[RDH-C(F)型]もございます。  
 ※2: 2.5MPaG 以下の高圧用[RH-CH型]もございます。  
 ※3: 単相のサーモスタット直入制御場合、AC100Vは1kW、AC220V未満は2kWまで、付属サーモスタットの接点で加熱器の直入り切りが可能です。  
       3相回路の加熱器は、サーモスタットの接点を使用して、外部電磁開閉器で加熱器を入り切りする回路を設けて下さい。  
 ※4: 3相AC220V 未満は 3kW、3相AC380 は 5kW、3相AC400Vは 6kW まで付属サーモスタットの接点で加熱器の直入り切りが可能です。  
 ※5: 0.5kW 及び 2kW以下のAC380V~AC440Vの加熱器は、Y(スター)結線となります。  
 ※6: AC440Vの 0.5kW は製作しておりません。

ELECTRIC HEATER

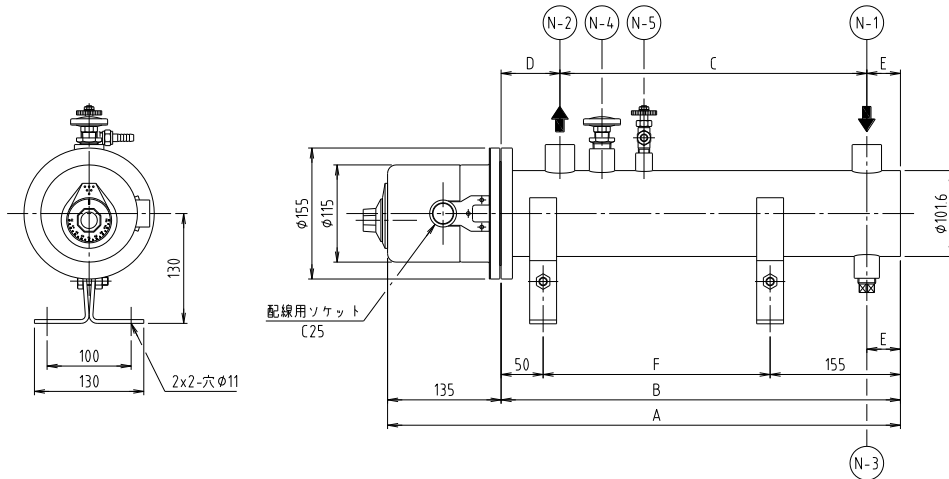
RH-0.5C~3C



型式	電気容量 kW	寸法					重量 kg
		A	B	C	D	油出入口	
RH-0.5C	0.5	395	260	190	30	Rc 3/4	8.0
RH-1C	1	395	260	190	30	Rc 3/4	8.5
RH-1.5C	1.5	395	260	190	30	Rc 3/4	9.0
RH-2C	2	535	400	290	70	Rc 3/4	10.0
RH-3C	3	535	400	290	70	Rc 3/4	10.5

ノズルリスト			
記号	名称	寸法	数量
N-1	油出口用座	RC 3/4	1
N-2	ドレン抜用座	RC 1/2	1
N-3	温度計用座	RC 1/2	1
N-4	空気抜弁用座	RC 1/4	1

RH-4C~7C

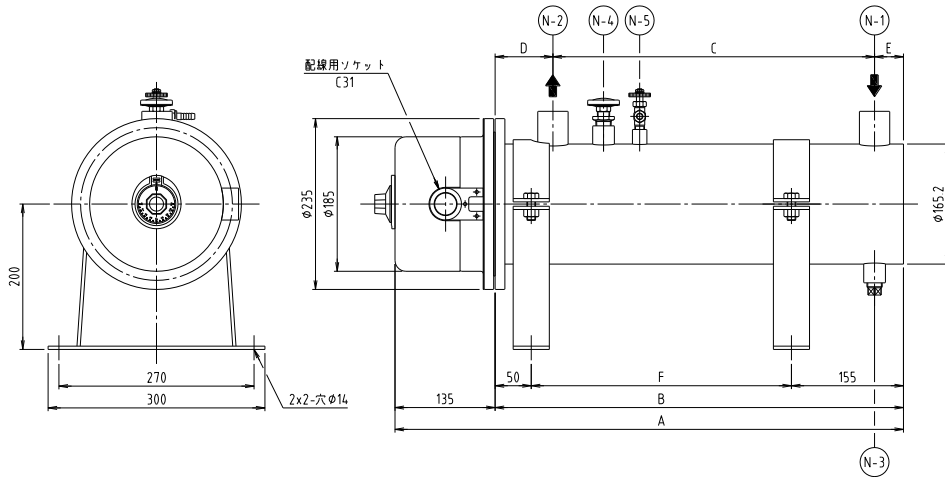


型式	電気容量 kW	寸法						油出入口	重量 kg
		A	B	C	D	E	F		
RH-4C	4	615	480	370	70	40	275	Rc 3/4	12
RH-5C	5	715	580	470	70	40	375	Rc 3/4	13
RH-6C	6	825	690	570	80	40	485	Rc 1	15
RH-7C	7	935	800	680	80	40	595	Rc 1	17

ノズルリスト			
記号	名称	寸法	数量
N-1	油入口用座	RC	1
N-2	油出口用座	RC	1
N-3	ドレン抜用座	RC 1/2	1
N-4	温度計用座	RC 1/2	1
N-5	空気抜弁用座	RC 1/4	1

ELECTRIC HEATER

RH-8C~25C



型 式	電気容量 kW	寸 法							油出入口	重量 kW
		A	B	C	D	E	F			
RH- 8C	8	665	530	410	80	40	325	Rc 1	26	
RH- 9C	9	665	530	410	80	40	325	Rc 1	26	
RH-10C	10	830	695	555	90	50	490	Rc 1 1/4	35	
RH-11C	11	830	695	555	90	50	490	Rc 1 1/4	35	
RH-12C	12	830	695	555	90	50	490	Rc 1 1/4	35	
RH-13C	13	1000	865	725	90	50	660	Rc 1 1/4	37	
RH-14C	14	1000	865	725	90	50	660	Rc 1 1/4	37	
RH-15C	15	1000	865	725	90	50	660	Rc 1 1/4	37	
RH-16C	16	1100	965	815	90	60	760	Rc 1 1/2	38	
RH-17C	17	1100	965	815	90	60	760	Rc 1 1/2	38	
RH-18C	18	1210	1075	925	90	60	870	Rc 1 1/2	40	
RH-19C	19	1210	1075	925	90	60	870	Rc 1 1/2	40	
RH-20C	20	1140	1005	855	90	60	800	Rc 1 1/2	41	
RH-21C	21	1140	1005	855	90	60	800	Rc 1 1/2	41	
RH-22C	22	1140	1005	855	90	60	800	Rc 1 1/2	41	
RH-23C	23	1260	1125	975	90	60	920	Rc 1 1/2	44	
RH-24C	24	1260	1125	975	90	60	920	Rc 1 1/2	44	
RH-25C	25	1260	1125	975	90	60	920	Rc 1 1/2	44	

ノズル リ ス ト			
記 号	名 称	寸 法	数 量
N-1	油入口用座	RC	1
N-2	油出口用座	RC	1
N-3	ドレン抜用座	RC 1/2	1
N-4	温度計用座	RC 1/2	1
N-5	空気抜弁用座	RC 1/4	1